

Sienu stūriem un seguma malu aizsardzībai

JOLLY



JOLLY
tagad 90°
lenķī.

Jaunais - JOLLY

Labi pazīstamajam profilam ir piešķirta jauna ģeometriskā forma: 90° perfektai sienu stūru apdarei. Ir izstrādāts arī jauns risinājums stūriem un profila nobeigumam: īpašais JOLLY stūrītis, ko ātri un vienkārši nostiprina ar montāžas tapiņu palīdzību. Šādi tiek iegūts vizuāli pievilcīgs un izturīgs risinājums, īpaši stūros ar trīs plaknēm. Jaunais dekoratīvais profils ir pieejams izgatavots no dažādiem materiāliem ar daudz dažādām virsmām, tostarp pievilcīgajās TRENDLINE krāsās. Pateicoties jaunajiem profila šķēsgriezumiem, tagad ir iespējama JOLLY un QUADREC profilu savstarpēja kombinācija.



Nerūsējošais tērauds



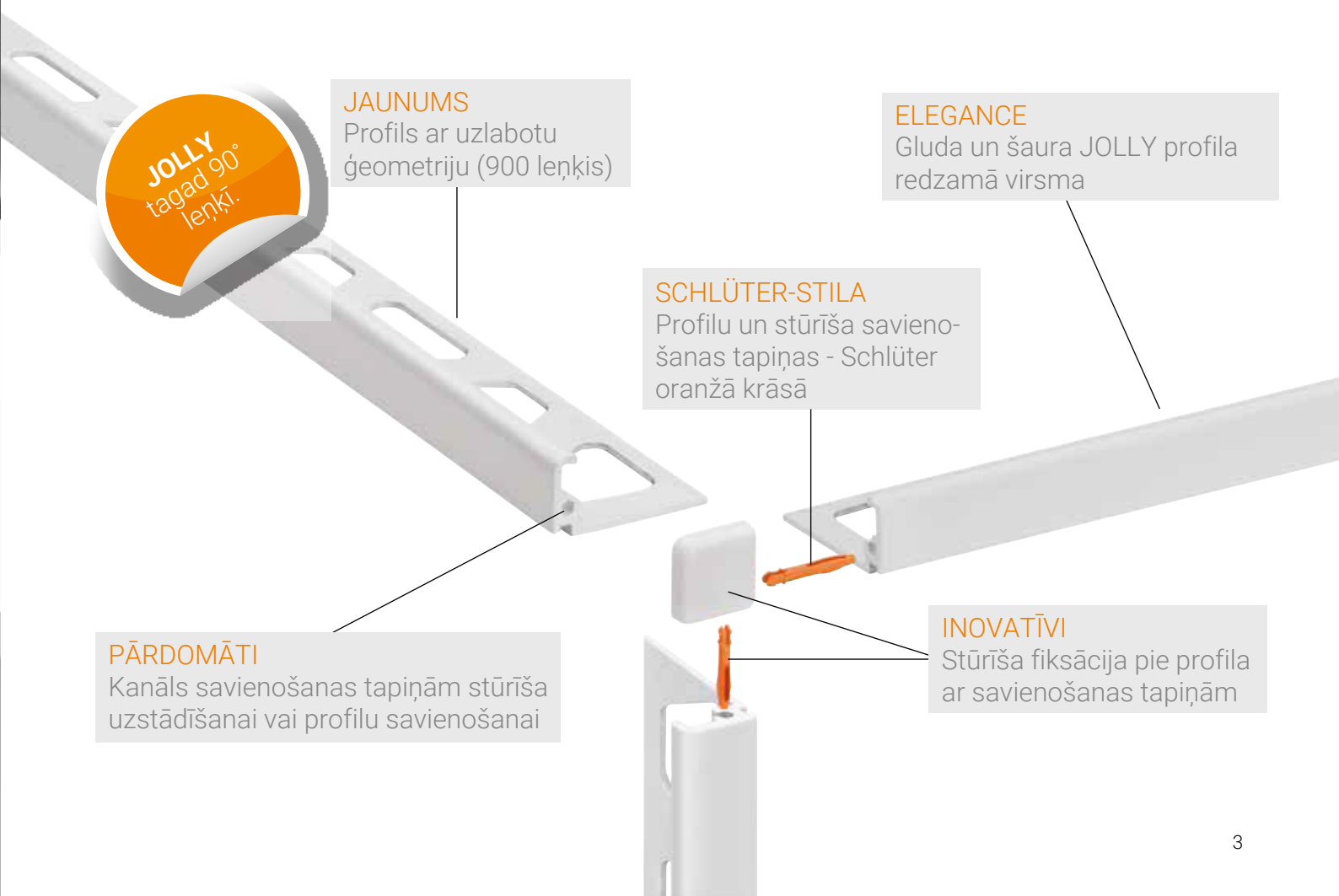
Alumīnijs ar TRENDLINE pārklājumu



Alumīnijs, krāsots

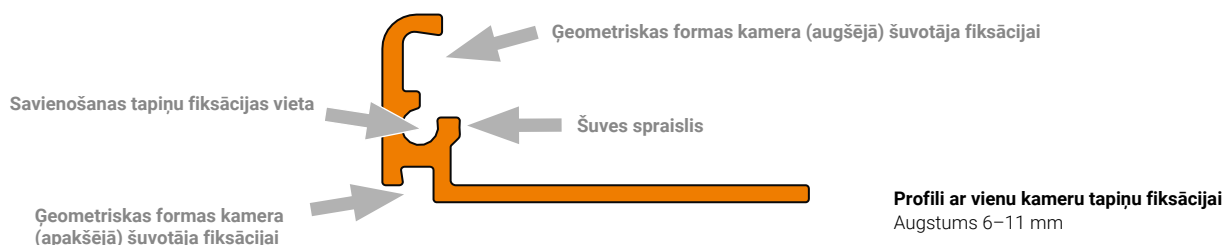
Profila jaunā dizaina priekšrocības:

- ✓ Sienu stūriem un nobeigumiem, pārbaudīts profils jaunā 900 ģeometrijā
- ✓ Integrēts šuvju spraislis
- ✓ 2 kameras šuvotāja drošai un ilgmūžīgai fiksācijai
- ✓ Kanāls savienošanas tapiņām profilu un stūrīšu savienošanai
- ✓ Inovatīvs stūrīšu klik savienojums
- ✓ Vienkārša stūra izveidošana bez slīpiem profila griezumiem
- ✓ Tīra un simetriska sienu stūru un seguma malu apdare
- ✓ Tapiņas profilu un stūrīšu savienošanai
- ✓ Stūrītis no masīva materiāla
- ✓ Stūrītis lietojams universāli, gan labajā, gan kreisajā pusē
- ✓ Stūrītis piemērots stūrim gan ar divām, gan trīs plaknēm
- ✓ Stūri var izveidot gan ar stūrīti, gan bez stūrīša
- ✓ Iespējama kombinācija ar QUADEC sērijas profiliem





Jaunums. Ģeometriskas formas kamera šuvotāja fiksācijai.

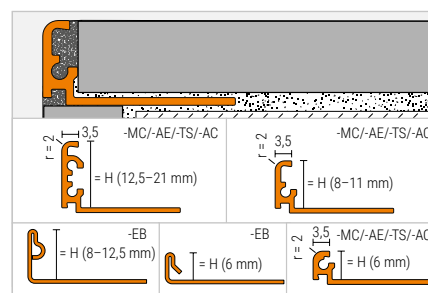


Dekoratīvais profils

JOLLY



JOLLY dekoratīvs profils paredzēts flīzētu sienu ārējo stūru, kā arī flīžu seguma ārējo malu apdarei. Profila redzamā daļa, kas ir 90° leņķī pret stiprināšanas daļu pasargā flīžu malas no mehāniskiem bojājumiem. Abās pusēs esošās šuvotāja fiksācijas kameras nodrošina noteiktu šuves paltumu, un kameru ģeometriskā forma nodrošina šuvotāja papildus noturību. Stūritis ar inovatīvo stiprināšanas tapiņu savienojumu nodrošina tīru un vizuāli pievilcīgu stūru veidošanos. (Tehniskais apraksts 2.3)



JOLLY-MC



Hromēts misiņš

H (mm)	L = 2,50 m Art.-Nr.
6	J 60 MC
8	J 80 MC
10	J 100 MC
11	J 110 MC
12,5	J 125 MC

JOLLY-EB



Skrāpēts, V2A nerūsējošais tērauds

H (mm)	L = 2,50 m Art.-Nr.
6	J 60 EB
8	J 80 EB
10	J 100 EB
11	J 110 EB
12,5	J 125 EB

JOLLY-AE



Anodēts alumīnijs, dabīgi matēts

H (mm)	L = 2,50 m Art.-Nr.
6	J 60 AE
8	J 80 AE
10	J 100 AE
11	J 110 AE
12,5	J 125 AE

Profilam 3 m garumā, Art.Nr. papildināt ar "/300", piemēram, J 60 AE/ 300.

piemērots locīšanai arī 3 m garumā

Stūrītis / Savienojums

JOLLY-MC/EV

Ārējais 90° stūrītis
Masīvs MC

H (mm)	Art.-Nr.
6	EV / J 60 MC
8	EV / J 80 MC
10	EV / J 100 MC
11	EV / J 110 MC
12,5	EV / J 125 MC

JOLLY-EB/EV

Ārējais 90° stūrītis
Masīvs skrāpēts V2A nerūsējošais tērauds

H (mm)	Art.-Nr.
6	EV / J 60 EB
8	EV / J 80 EB
10	EV / J 100 EB
11	EV / J 110 EB
12,5	EV / J 125 EB

JOLLY-AE/EV

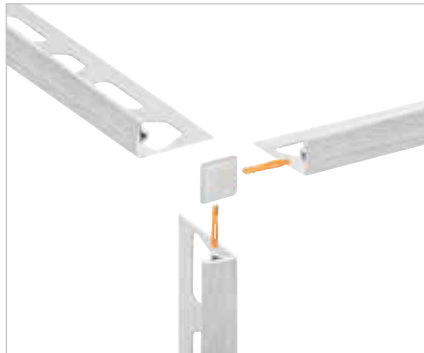
Ārējais 90° stūrītis
Anodēts alumīnijs, dabīgi matēts

H (mm)	Art.-Nr.
6	EV / J 60 AE
8	EV / J 80 AE
10	EV / J 100 AE
11	EV / J 110 AE
12,5	EV / J 125 AE



JOLLY/V

JOLLY profilu savienojums (4 gabali)

Art.-Nr.
V / JPP 4



Virsmu un krāsu pārskatu, kā arī informāciju par profilu rādīsa locīšanu jūs atradīsiet aktuālajā PS 22 ilustrētajā produkcijas katalogā no 284. lpp.

 piemērots locīšanai  arī 3 m garumā

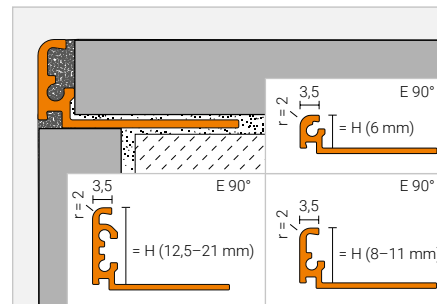


Dekoratīvais profils

JOLLY-TS



JOLLY-TS dekoratīvs profils paredzēts flīzētu sienu ārējo stūru, kā arī flīžu seguma ārējo malu apdarei. Profila redzamā daļa, kas ir 90° leņķī pret stiprināšanas daļu pasargā flīžu malas no mehāniskiem bojājumiem. Tas izgatavots no alumīnija, kas pārklāts ar strukturētu aizsargpāklājumu. Abās pusēs esošās šuvotāja fiksācijas kameras nodrošina noteiktu šuves paltumu, un kameru ģeometriskā forma nodrošina šuvotāja papildus noturību. Stūrītis ar inovatīvo stiprināšanas tapiņu savienojumu nodrošina tīru un vizuāli pievilcīgu stūru veidošanos. (Tehniskais apraksts 2.3)



JOLLY-TSI

Alumīnijs ar strukturpāklājumu, ziloņkauls

H (mm)	L = 2,50 m Art.-Nr.
6	J 60 TSI
8	J 80 TSI
10	J 100 TSI
11	J 110 TSI
12,5	J 125 TSI
★ 14	J 140 TSI
★ 16	J 160 TSI
★ 21	J 210 TSI

JOLLY-TSC

Alumīnijs ar strukturpāklājumu, krēma

H (mm)	L = 2,50 m Art.-Nr.
6	J 60 TSC
8	J 80 TSC
10	J 100 TSC
11	J 110 TSC
12,5	J 125 TSC

JOLLY-TSBG

Alumīnijs ar strukturpāklājumu, bēši pelēks

H (mm)	L = 2,50 m Art.-Nr.
6	J 60 TSBG
8	J 80 TSBG
10	J 100 TSBG
11	J 110 TSBG
12,5	J 125 TSBG

JOLLY-TSB

Alumīnijs ar strukturpāklājumu, bēšs

H (mm)	L = 2,50 m Art.-Nr.
6	J 60 TSB
8	J 80 TSB
10	J 100 TSB
11	J 110 TSB
12,5	J 125 TSB

JOLLY-TSSG

Alumīnijs ar strukturpāklājumu, akmens pelēks

H (mm)	L = 2,50 m Art.-Nr.
6	J 60 TSSG
8	J 80 TSSG
10	J 100 TSSG
11	J 110 TSSG
12,5	J 125 TSSG
14	J 140 TSSG
16	J 160 TSSG
21	J 210 TSSG

JOLLY-TSG

Alumīnijs ar strukturpāklājumu, pelēks

H (mm)	L = 2,50 m Art.-Nr.
6	J 60 TSG
8	J 80 TSG
10	J 100 TSG
11	J 110 TSG
12,5	J 125 TSG

JOLLY-TSOB

Alumīnijs ar strukturpāklājumu, bronza

H (mm)	L = 2,50 m Art.-Nr.
6	J 60 TSOB
8	J 80 TSOB
10	J 100 TSOB
11	J 110 TSOB
12,5	J 125 TSOB
14	J 140 TSOB
16	J 160 TSOB
21	J 210 TSOB

JOLLY-TSLA

Alumīnijs ar strukturpāklājumu, gaiša antracīta

H (mm)	L = 2,50 m Art.-Nr.
6	J 60 TSLA
8	J 80 TSLA
10	J 100 TSLA
11	J 110 TSLA
12,5	J 125 TSLA

JOLLY-TSDA

Alumīnijs ar strukturpāklājumu, tumša antracīta

H (mm)	L = 2,50 m Art.-Nr.
6	J 60 TSDA
8	J 80 TSDA
10	J 100 TSDA
11	J 110 TSDA
12,5	J 125 TSDA

Profilam 3 m garumā, Art.Nr. papildināt ar "/300", piemēram, J 60 TSI/ 300.

☞ piemērots locīšanai ☞ arī 3 m garumā

JOLLY-TSR



Alumīnijs ar struktūrpārklājumu, rūsas brūns

H (mm)	L = 2,50 m Art.-Nr.
6	J 60 TSR
8	J 80 TSR
10	J 100 TSR
11	J 110 TSR
12,5	J 125 TSR

JOLLY-MBW



Krāsots alumīnijs, matēts brīlanta balts

H (mm)	L = 2,50 m Art.-Nr.
6	J 60 MBW
8	J 80 MBW
10	J 100 MBW
11	J 110 MBW
12,5	J 125 MBW

JOLLY-MGS



Krāsots alumīnijs, matēts grafīta melns

H (mm)	L = 2,50 m Art.-Nr.
6	J 60 MGS
8	J 80 MGS
10	J 100 MGS
11	J 110 MGS
12,5	J 125 MGS

Profilam 3 m garumā, Art.Nr. papildināt ar "/300", piemēram, J 60 TSI/ 300.

STŪRIS / SAVIENOTĀJS

JOLLY-TS/EV

Ārējais 90° stūritis
alumīnijs ar struktūrpārklājumu

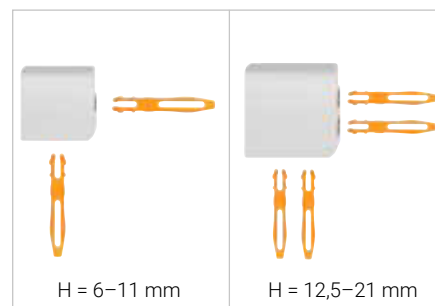
H (mm)	Art.-Nr.
6	EV / J 60 ...*
8	EV / J 80 ...*
10	EV / J 100 ...*
11	EV / J 110 ...*
12,5	EV / J 125 ...*
14	EV / J 140 ...**
16	EV / J 160 ...**
21	EV / J 210 ...**

JOLLY-AC/EV

Ārējais 90° stūritis
krāsots alumīnijs JOLLY-MBW un -MGS profiliem

H (mm)	Art.-Nr.
6	EV / J 60 ...***
8	EV / J 80 ...***
10	EV / J 100 ...***
11	EV / J 110 ...***
12,5	EV / J 125 ...***

piemērots locīšanai arī 3 m garumā



H = 6–11 mm

H = 12,5–21 mm

JOLLY/V



JOLLY profilu savienojums (4 gabali)

Art.-Nr.
V / JPP 4



Art.Nr. papildināt ar virsmas vai krāsas kodu, piemēram, EV/ J 60 MGS

MBW MGS

* Virsmas / krāsas: TSB - TSBG - TSC - TSDA - TSG - TSI - TSLA - TSOB - TSR - TSSG

** Virsmas / krāsas: TSI - TSOB - TSSG

*** Virsmas / krāsas: MBW - MGS

Pieejamās virsmas / krāsas



Virsmu un krāsu pārskatu, kā arī informāciju par profilu rādiusa locīšanu jūs atradīsiet aktuālajā PS 22 ilustrētajā produkcijas katalogā no 284. lpp.



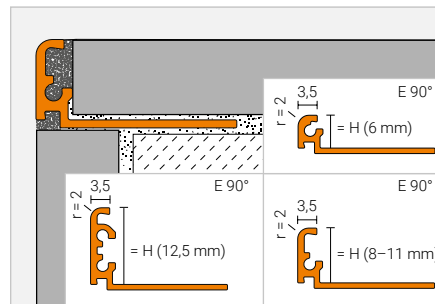
Dekoratīvais profils

JOLLY-A



JOLLY dekoratīvs profils, kas izgatavots no anodēta alumīnija ar dažādām virsmām, paredzēts flīzētu sienu ārējo stūru, kā arī flīžu seguma ārējo malu apdarei. Profila redzamā daļa, kas ir 90° leņķī pret stiprināšanas daļu pasargā flīžu malas no mehāniskiem bojājumiem. Abās pusēs esošās šuvotāja fiksācijas kameras nodrošina noteiktu šuves paltumu, un kameru ģeometriskā forma nodrošina šuvotāja papildus noturību. Stūrītis ar inovatīvo stiprināšanas tapiņu savienojumu nodrošina tīru un vizuāli pievilcīgu stūru veidošanos.

(Tehniskais apraksts 2.3)



JOLLY-ACG



Anodēts alumīnijs, pulēts hroms

H (mm)	L = 2,50 m Art.-Nr.
6	J 60 ACG
8	J 80 ACG
10	J 100 ACG
11	J 110 ACG
12,5	J 125 ACG

JOLLY-ACGB



Anodēts alumīnijs, skrāpēts hroms

H (mm)	L = 2,50 m Art.-Nr.
6	J 60 ACGB
8	J 80 ACGB
10	J 100 ACGB
11	J 110 ACGB
12,5	J 125 ACGB

JOLLY-AM



Anodēts alumīnijs, matēts misiņš

H (mm)	L = 2,50 m Art.-Nr.
6	J 60 AM
8	J 80 AM
10	J 100 AM
11	J 110 AM
12,5	J 125 AM

JOLLY-AMG



Anodēts alumīnijs, pulēts misiņš

H (mm)	L = 2,50 m Art.-Nr.
6	J 60 AMG
8	J 80 AMG
10	J 100 AMG
11	J 110 AMG
12,5	J 125 AMG

JOLLY-AMGB



Anodēts alumīnijs, skrāpēts misiņš

H (mm)	L = 2,50 m Art.-Nr.
6	J 60 AMGB
8	J 80 AMGB
10	J 100 AMGB
11	J 110 AMGB
12,5	J 125 AMGB

JOLLY-AK



Anodēts alumīnijs, matēts kapars

H (mm)	L = 2,50 m Art.-Nr.
6	J 60 AK
8	J 80 AK
10	J 100 AK
11	J 110 AK
12,5	J 125 AK

JOLLY-AKG



Anodēts alumīnijs, pulēts kapars

H (mm)	L = 2,50 m Art.-Nr.
6	J 60 AKG
8	J 80 AKG
10	J 100 AKG
11	J 110 AKG
12,5	J 125 AKG

JOLLY-AKGB



Anodēts alumīnijs, skrāpēts kapars

H (mm)	L = 2,50 m Art.-Nr.
6	J 60 AKGB
8	J 80 AKGB
10	J 100 AKGB
11	J 110 AKGB
12,5	J 125 AKGB

Profilam 3 m garumā, Art.Nr. papildināt ar "/300", piemēram, J 60 ACG/ 300.

piemērots locīšanai arī 3 m garumā

JOLLY-AT

Anodēts alumīnijs, matēts titāns

H (mm)	L = 2,50 m Art.-Nr.
6	J 60 AT
8	J 80 AT
10	J 100 AT
11	J 110 AT
12,5	J 125 AT

JOLLY-ATG

Anodēts alumīnijs, pulēts titāns

H (mm)	L = 2,50 m Art.-Nr.
6	J 60 ATG
8	J 80 ATG
10	J 100 ATG
11	J 110 ATG
12,5	J 125 ATG

JOLLY-ATGB

Anodēts alumīnijs, skrāpēts titāns

H (mm)	L = 2,50 m Art.-Nr.
6	J 60 ATGB
8	J 80 ATGB
10	J 100 ATGB
11	J 110 ATGB
12,5	J 125 ATGB

JOLLY-ABGB

Anodēts alumīnijs, skrāpēta antīkā bronza

H (mm)	L = 2,50 m Art.-Nr.
6	J 60 ABGB
8	J 80 ABGB
10	J 100 ABGB
11	J 110 ABGB
12,5	J 125 ABGB

JOLLY-AGRB

Anodēts alumīnijs, skrāpēts grafitis

H (mm)	L = 2,50 m Art.-Nr.
6	J 60 AGRB
8	J 80 AGRB
10	J 100 AGRB
11	J 110 AGRB
12,5	J 125 AGRB

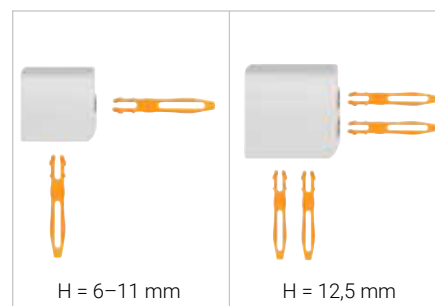
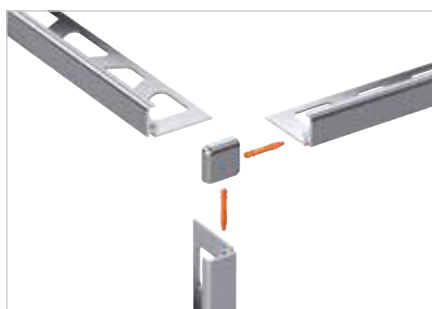
JOLLY-AGSG

Anodēts alumīnijs, spīdīgi melns

H (mm)	L = 2,50 m Art.-Nr.
6	J 60 AGSG
8	J 80 AGSG
10	J 100 AGSG
11	J 110 AGSG
12,5	J 125 AGSG

STŪRIS / SAVIENOTĀJS**JOLLY-A/EV**Ārējais 90° stūritis
masīvs alumīnijs

H (mm)	Art.-Nr.
6	EV / J 60 ...*
8	EV / J 80 ...*
10	EV / J 100 ...*
11	EV / J 110 ...*
12,5	EV / J 125 ...*

**JOLLY/V**

JOLLY profilu savienojums (4 gabali)

Art.-Nr.
V / JPP 4

**Art.Nr. papildināt ar virsmas kodu, piemēram, EV/ J 60 ACG**

* Virsmas: ABGB - ACG - ACGB - AGRB - AGSG - AK - AKG - AKGB - AM - AMG - AMGB - AT - ATG - ATGB

Virsmu un krāsu pārskatu, kā arī informāciju par profilu rādiusa locīšanu jūs atradīsit aktuālajā PS 22 ilustrētajā produkcijas katalogā no 284. lpp.

piemērots locīšanai

arī 3 m garumā

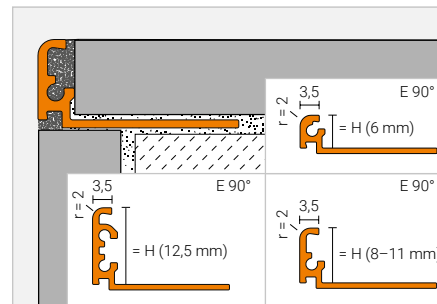


Dekoratīvais profils

JOLLY-AC



JOLLY dekoratīvs profils, kas izgatavots no krāsota alumīnija paredzēts flīzētu sienu ārējo stūru, kā arī flīžu seguma ārējo malu apdarei. Profila redzamā daļa, kas ir 90° leņķī pret stiprināšanas daļu pasargā flīžu malas no mehāniskiem bojājumiem. Abās pusēs esošās šuvotāja fiksācijas kameras nodrošina noteiktu šuves paltumu, un kameru ģeometriskā forma nodrošina šuvotāja papildus noturību. Stūrītis ar inovatīvo stiprināšanas tapiņu savienojumu nodrošina tīru un vizuāli pievilcīgu stūru veidošanos. (Tehniskais apraksts 2.3)



JOLLY-AC



Krāsots alumīnijs

H (mm)	L = 2,50 m Art.-Nr.
6	J 60 ...*
8	J 80 ...*
10	J 100 ...*
11	J 110 ...*
12,5	J 125 ...*

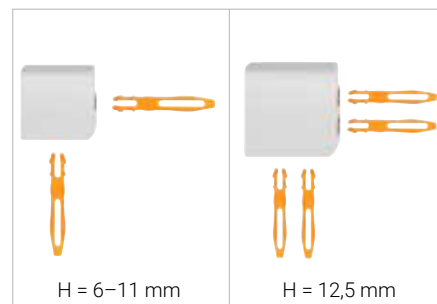
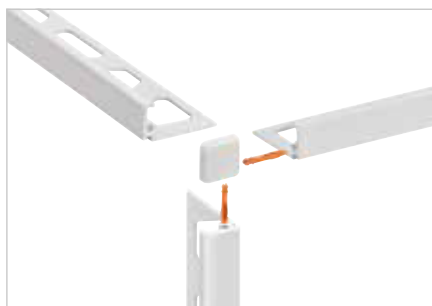
Profilam 3 m garumā, Art.Nr. papildināt ar "/300", piemēram, J 60 G/ 300.

STŪRIS / SAVIENOTĀJS

JOLLY-AC/EV

Ārējais 90° stūrītis
Krāsots alumīnijs

H (mm)	Art.-Nr.
6	EV / J 60 ...*
8	EV / J 80 ...*
10	EV / J 100 ...*
11	EV / J 110 ...*
12,5	EV / J 125 ...*



JOLLY/V

JOLLY profilu savienojums (4 gabali)

Art.-Nr.
V / JPP 4



Art.Nr. papildināt ar krāsas kodu, piemēram, EV/ J 60 MBW

BW G GM GS MBW MGS PG SB W

* Krāsas L = 2,50 m: BW - G - GM - GS - MBW - MGS - PG - SB - W

Krāsas L = 3,00 m: BW - GS - MBW - MGS - PG - W

Virsmu un krāsu pārskatu, kā arī informāciju par profilu rādīša locīšanu jūs atradīsiet aktuālajā PS 22 ilustrētajā produkcijas katalogā no 284. lpp.

piemērots locīšanai arī 3 m garumā

Nerūsējošā tērauda un misiņa virsmas



EB
Skrāpēts nerūsējošais
tērauds

MC
Hromēts misiņš

Alumīnija virsmas



AE
Anodēts alumīnijs,
dabīgi matēts

AT
Anodēts alumīnijs,
matēts titāns

AK
Anodēts alumīnijs,
matēts kapars

AM
Anodēts alumīnijs,
matēts misiņš

ACG
Anodēts alumīnijs,
pulēts hroms

ATG
Anodēts alumīnijs,
pulēts titāns



AKG
Anodēts alumīnijs,
pulēts kapars

AMG
Anodēts alumīnijs,
pulēts misiņš

AGSG
Anodēts alumīnijs,
spīdīgi melns

ACGB
Anodēts alumīnijs,
skrāpēts hroms

ATGB
Anodēts alumīnijs,
skrāpēts titāns

AKGB
Anodēts alumīnijs,
skrāpēts kapars



AMGB
Anodēts alumīnijs,
skrāpēts misiņš

ABGB
Anodēts alumīnijs,
skrāpēta antīkā bronza

AGRB
Anodēts alumīnijs,
skrāpēts grafitis

Alumīnijs ar aizsargpārklājumu



TSI
Alumīnijs ar struktūrpārklājumu,
ziļonkauls

TSC
Alumīnijs ar struktūrpārklājumu,
krēma

TSBG
Alumīnijs ar struktūrpārklājumu,
bēšīgi pelēks

TSB
Alumīnijs ar struktūrpārklājumu,
bēšs

TSSG
Alumīnijs ar struktūrpārklājumu,
akmens pelēks

TSG
Alumīnijs ar struktūrpārklājumu,
pelēks



TSLA
Alumīnijs ar struktūrpārklājumu,
gaišs antracīts

TSDA
Alumīnijs ar struktūrpārklājumu,
tumšs antracīts

TSR
Alumīnijs ar struktūrpārklājumu,
rūsas brūns

TSOB
Alumīnijs ar struktūrpārklājumu,
bronza

MBW
Krāsots alumīnijs, matēts
briljanta balts

MGS
Krāsots alumīnijs, matēts
grafiita melns

Krāsots alumīnijs



BW
Briljanta balts – RAL 9003

W
Balts – RAL 9010

GM
Pelēka metālika – RAL 9006

PG
Pastelpelēks – kein RAL

G
Pelēks – RAL 7030

SB
Melni brūns – RAL 8019



GS
Grafiita melns – RAL 9011

Visiem kas vēlas uzzināt vairāk!

Vai mums izdevās Jūs ieinteresēt ar mūsu piedāvātajiem produktiem? Jūs vēlaties uzzināt vairāk par tiem. Īsākais un ātrākais veids kā to izdarīt ir internets. Mājas lapā www.videstehnika.lv Jūs varat atrast papildus informāciju.

www.videstehnika.lv

Sīkāka informācija ražotāja mājaslapā, Instagram, Facebook un Youtube kanālos, vai aplikācijā:



www.schlueter.de



SIA "Vides Tehnika"
Čuibes iela 6, Rīga, LV-1063
www.videstehnika.lv
gatis@videstehnika.lv
Tel: 29539195